

たかのつか
鷹塚古墳の調査



写真2 鷹塚古墳

所在地：別府市大字北石垣字天神畑

調査の情報

調査機関：別府大学文化財研究所

調査期間：平成21年（2009）2月26日～4月30日

平成21年8月1日～平成22年（2010）6月30日

平成23年（2011）4月1日～平成24年（2012）3月31日

調査担当者：上野淳也（別府大学文学部 准教授）

玉川剛司（別府大学文化財研究所 研究員）

報告書：2013『実相寺古墳群』別府大学文化財研究所

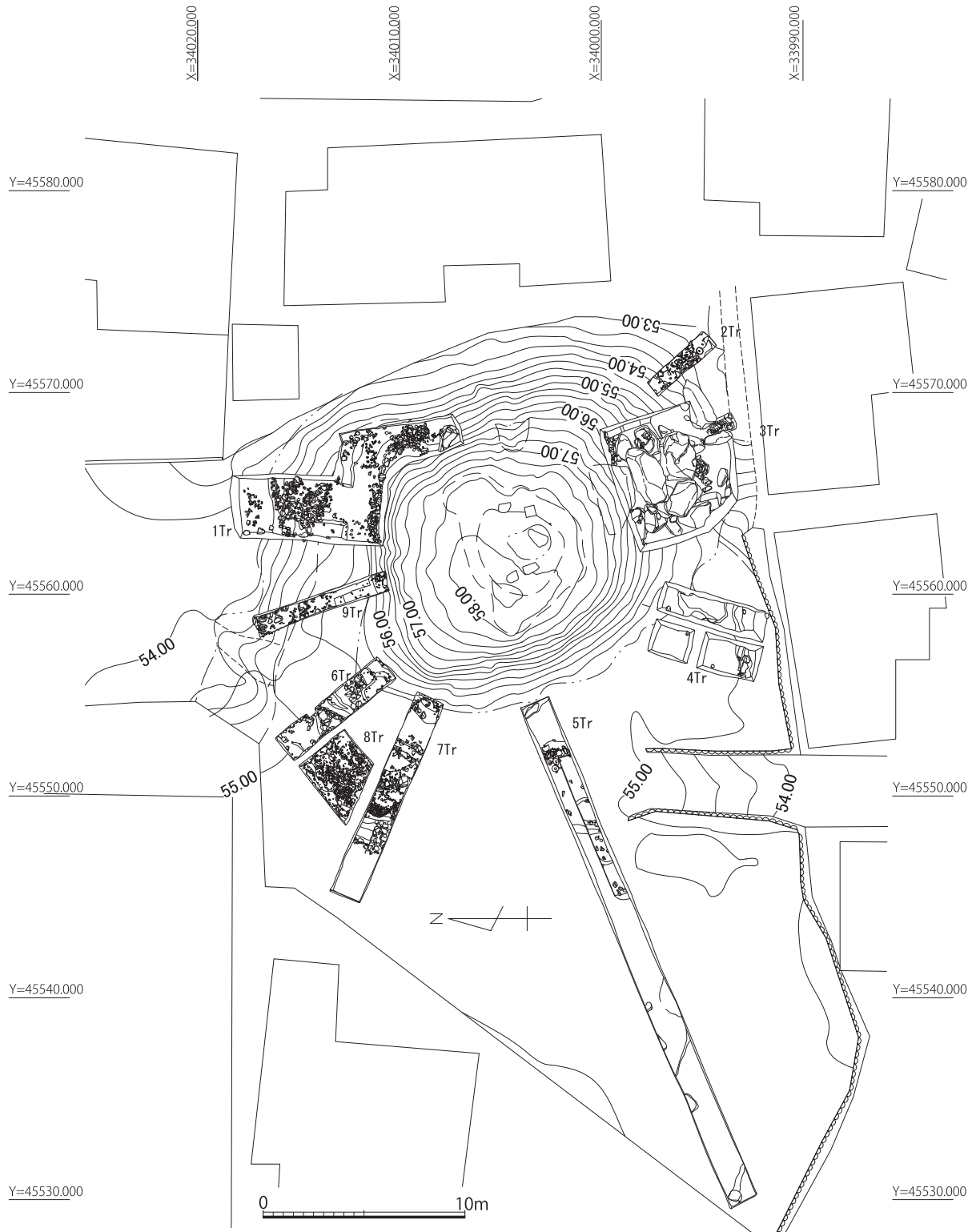
報告書担当者：上野淳也（別府大学文学部 准教授）

玉川剛司（別府大学文化財研究所 研究員）

第3章第1節2で報告する鷹塚古墳の発掘調査の結果は、平成20年（2008）度～23年（2011）度に行われた別府大学文化財研究所による調査成果（2013『実相寺古墳群』別府大学文化財研究所）を同研究所の承諾を得て掲載するものである。掲載にあたり本書の体裁にあわせるため若干の修正を加えている。

2 鷹塚古墳の調査

鷹塚古墳は、太郎塚・次郎塚古墳の南西約 40 m に位置している古墳である。平成 19・20 年度に実施した太郎塚・次郎塚古墳との関係と、墳形及び規模、築造時期を確認するため、平成 20～23 年度に 1～9 トレンチを設定し、学術発掘調査を実施した（第 22 図）。



第 22 図 鷹塚古墳トレンチ配置図 (1/300)

鷹塚 1 トレンチ (第 23・24 図)

1 トレンチは、周溝と盛土の確認のため、当初(平成 20 年(2008) 度)、墳丘の北側に長さ 6.5m、幅 1.0 m で設定した。設定は、トレンチ北端が周溝内、トレンチ南端がテラス部分である事を想定しておこなった。トレンチの地表面の標高は、それぞれ、トレンチ北端が 53.500m、トレンチ南端が 56.000m であり、南端から 1～4m 間には若干の平坦面が認められるが、その比高差は南端から北端にかけて 2.5 m に及ぶ。

盛土の検出までは、葺石もしくは裏込め石と考えられる礫が大量に検出された。特にトレンチ南端では、東西に列石状に並ぶ大き目の礫が検出されており、上下二段の方墳と考えている鷹塚の上段の基底部分に対応する内護列石である可能性がある。

明確な遺構としては、南端から 80cm 北の標高 54.500m 以下において、黒褐色土と黄褐色土の互層による盛土が検出されている。盛土の検出を受けて、トレンチを長さ 6.5 m、幅 3.0m に拡張し(平成 21 年(2009) 度)、墳丘の一部と考えられる盛土が検出されたトレンチ西側に長さ 3.0m、幅 1.0m のサブ・トレンチを設定した(第 23 図 C-C' 土層図)。

サブ・トレンチの土層観察から、前述の上段の基底部分と考えられる列石から墳端側へ標高 54.500m の高さで 1.5 m 程度のテラス状の平坦面が確認された。このテラス状の平坦面から溝状遺構底面までは、概ね標高差 2 m を測る。

溝状遺構に関しては、溝底であると考えられる地山検出面は、トレンチ西側壁面で標高 52.700 m、東側が 52.550m と、西から東にかけての傾斜が見られる。

土層の堆積状況としては、トレンチ東側(第 23 図 A-A')の 1～3 層は攪乱層、4～9 層に関してはオリーブ褐色～暗黒褐色の自然堆積層、10 層及び 11 層は黄褐色の粘質土で墳丘盛土の再堆積層と考えられ、遺物や小礫を含む。9 層及び 10 層上面には礫が多く含まれる。溝の底には、砂利のような小礫が多数堆積している。この小礫と同じ堆積層からは、須恵器の坏及び高坏が出土し、TK209 併行時期の墳丘である可能性が伺われた。須恵器に関しては、後述する。

サブ・トレンチ内の土層堆積状況(第 23 図 C-C')は、1～5 層は礫を多く含み、中世の土師器片が出土している。6～20 層に関しては、墳丘盛土であると考えられ、6～13 層は砂質のオリーブ褐色～黒褐色の粒子の細かい砂質土の互層、14～20 層に関しては黒色～黒褐色～黄橙色の粒子の粗い粘質土の互層で形成される。この 14～20 層に関しては、石室構築時の基底部分である可能性があり、14 層上面のレベル高に関しては、石室構築時の基準となるものと考えられる。14 層上面の高さは、標高 54.7～54.8m を測る。同様の土層は、9 トレンチでも確認されており、粘質土層上面は、標高 54.500m である。

同様の層位は、開口部である 3 トレンチでも確認されている。3 トレンチの羨道部東側側壁で言うと、腰石上面のレベルが 54.000m で、その上に乗る 2 段目の石の上面の標高が 54.7m となる。同じく 3 トレンチの羨道部西側側壁では、天井石を乗せる持ち送り石の上面の標高が 54.8m である。即ち、14 層上面の高さは、ほぼ天井石下面のレベルであることが分かる。

トレンチ西側の土層堆積状況(第 23 図 B-B')は、1～4 層が表土及び攪乱層、5～17 層が周溝への自然堆積層、18～21 層が砂質の強い褐色土で礫を多く含む中世における堆積層、22～25 層が墳丘盛土の再堆積層、26～42 層が黒色～黒褐色～黄橙色の粒子の粗い粘質土の互層で

形成される。

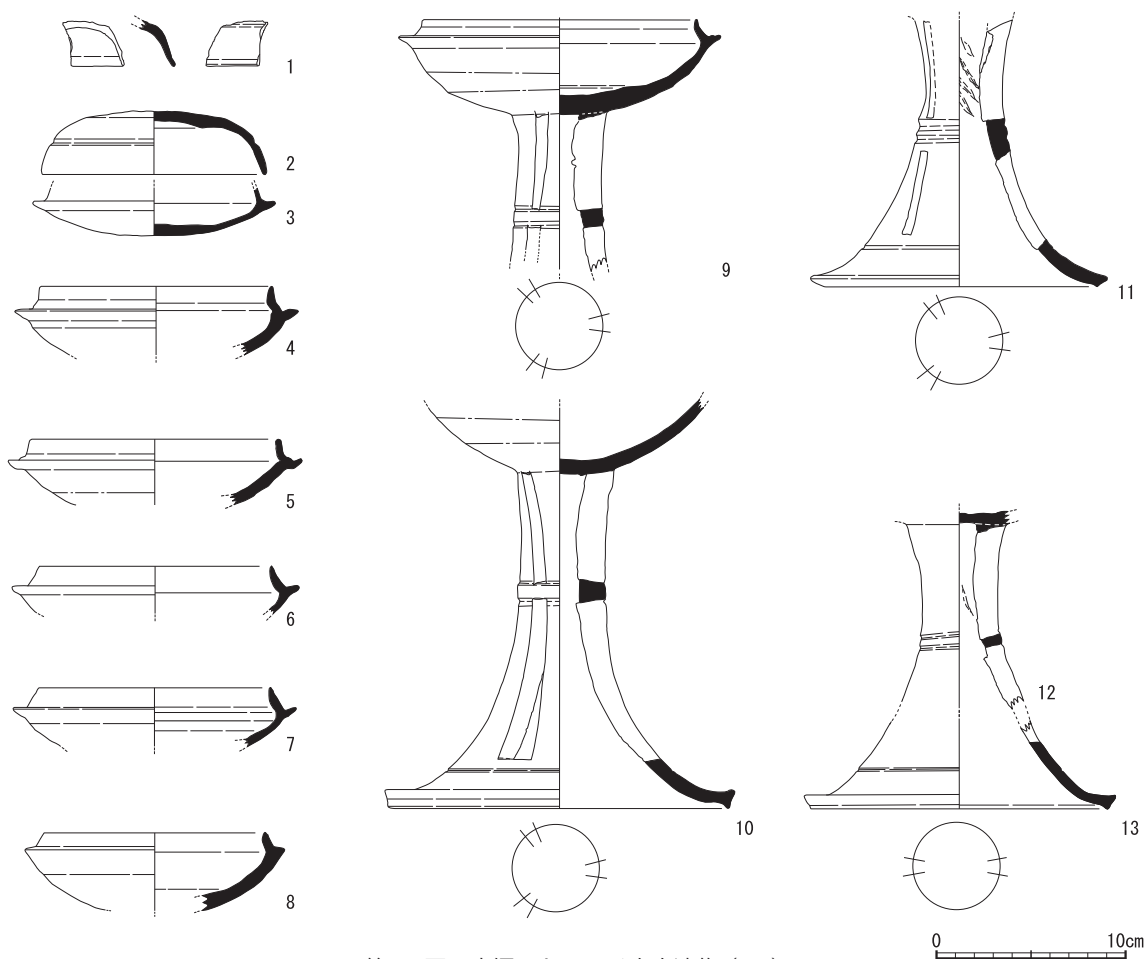
また、上段の基底部に対応すると考えられる列石に関して、依存状況を確認するためにトレンチを南東方向に拡張した（平成22年（2010）度）。検出された列石の続きに関しては、緩やかに南東方向に曲がりつつあったが、列石は墳丘東側で途絶しており、また、石室の一部であると考えられる巨石が露出していることが確認された。

出土遺物については、第24図1～13の須恵器である。1～3・7・9～13は、墳端ライン外側のテラス地山直上よりまとまって検出した一括遺物である。

1・2は坏蓋である。1は口縁部の破片で、残存高2.4cmを測る。口縁端部は短く外反する。外面調整は回転ナデ後、口縁上端部に沈線が1条施されている。内面調整は回転ナデである。色調は外面が黒色、内面が灰色を呈する。2は3の坏身とセットである。復元口径11.6cm、器高3.3cmを測る。器壁は薄く、全体的に丸い形状である。体部中央には沈線が施されている。外面調整は回転ナデ後、ヘラケズリで沈線を施している。内面調整は回転ナデである。色調は外面が暗灰色、内面が褐敗色を呈する。

3～7は坏身である。3は2とセットの坏身である。復元胴径は12.8cm、器高2.5cmを測る。口縁部は内傾し、口唇部は残存しない。受け部はほぼ水平に伸びており、かえりの角度が非常に浅い。外面調整は体部が回転ナデで、底部は回転ヘラケズリである。内面調整は回転ナデである。色調は外面が黒褐色、内面が灰色を呈する。4は、復元口径14.4cm、器高3.65cmを測る。口縁基部は内傾し、口唇部にかけて垂直に立ち上がる。器面調整は内・外面ともに回転ナデである。色調は外面が灰色、内面は黒褐色を呈する。5は、復元口径13cm、胴部径15.4cm、器高3.45cmを測る。口縁部はやや内傾し、返しは隆起している。体部に自然釉が付着しているが、受部から口縁部にかけては自然釉なし。外面調整は体部上側が回転ナデで、体部下側が回転ヘラケズリである。内部調整は回転横ナデである。色調は外面が黄灰色、内面は褐灰色を呈する。6は、復元口径12.2cm、器高2.5cmを測る。残存する体部は器壁が薄い。口縁部は内傾し、外反しながら立ち上がる。受部の稜から体部にかけて降灰がみられる。器面調整は内・外面ともに回転ナデである。色調は外面が黄灰色、内面は灰オリーブ色を呈する。7は、復元口径12.2cm、胴部径15cm、器高3.1cmを測る。口縁部は内傾しつつ立ち上がる。6と同じく、残存する体部は器壁が薄い。器面調整は内・外面ともに回転ナデである。色調は外面が灰白色、内面は暗灰黄色を呈する。

8～13は高坏である。8は坏部の破片で、復元口径11.6cm、胴部径13.8cm、復元器高4.2cmを測る。器面調整は内・外面ともに回転ナデである。色調は外面が黄灰色、内面は灰色を呈する。器壁が厚いのが特徴である。9は、脚部から坏身までの破片で、復元口径14.5cm、復元脚部底径8.5cm、残存器高13.35cmを測る。3方向スカシであるが、脚部端部から2段目スカシまで欠損している。1段目スカシ下端部と2段目スカシ上端部に1条の沈線が施されている。外面調整は回転ナデであるが、坏部体部中央はヘラケズリを施している。内面調整は回転ナデであり、脚部上側にはシボリが確認される。色調は外面が褐灰色、内面は黄灰色を呈する。10は脚部から坏部にかけての破片である。脚部底径18.5cm、脚部高17.8cm、残存高21.7cmを測る。脚部は3方向の2段スカシを有する。脚部と坏部接合部から坏部にかけて、V字のヘラ記号が施されている。1段目スカシ下端部と2段目スカシ上端部、および脚部裾部上端に1条の沈線が施されている。外面調



第24図 鷹塚1トレンチ出土遺物 (1/4)

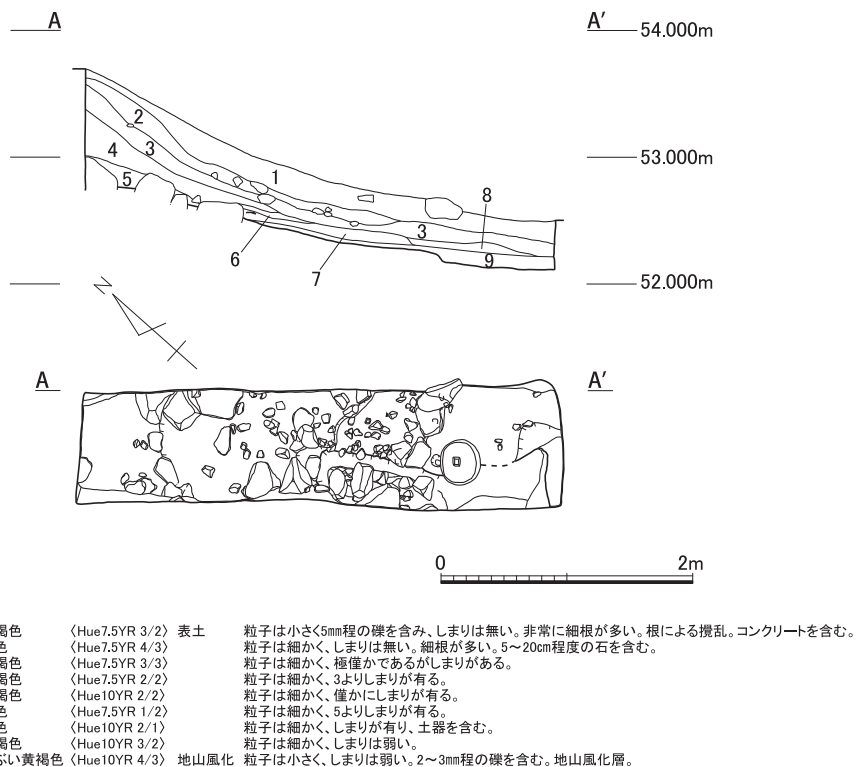
整は坏部上位がヘラケズリ、坏部下位から脚部が回転ナデである。内面調整は回転ナデであり、シボリが確認される。色調は外面が黄灰色、内面は灰黄色を呈する。11は脚部のみ残存で、脚部底径15.75cm、残存高14.1cmを測る。脚部は3方向の2段スカシを有している。1段目スカシと2段目スカシ間に2条の沈線、脚部裾部の上側に1条の沈線が施されている。外面調整は回転ナデである。内面調整は回転ナデであり、脚部上位にシボリが確認される。色調は外面が灰色、内面が黄灰色を呈する。12は高坏脚部上位の破片である。脚部径9.9cm、残存高10.8cmを測る。2方向スカシであるが、脚部端部および坏部は欠損している。1段目スカシ下端と2段目スカシ上端に1条の沈線を施している。13と同一個体である。外面調整は回転ナデである。内面調整は回転ナデであり、脚部上位にシボリが確認される。色調は外面が褐灰色、内面は灰オリーブ色を呈する。13は高坏の脚部端部のみ残存である。復元脚部径16.4cm、残存高4.8cmを測る。12と同一個体である。器面調整は内・外面ともに回転ナデである。色調は外面が褐灰色、内面は黄灰色を呈する。

出土遺物の時期は、一括遺物としてTK209型式の古相の様相を呈している。

鷹塚 2 トレンチ (第 25 図)

墳丘の規模・形態の確認のため、墳丘の南斜面から南東に向かって長さ 3.8 m、幅 1.0 m のトレンチを設定した。

地表面から 1.9 m 掘り下げたところで地山を検出し、扁平な列石を確認した。土層の堆積状況は、1～3、8 層は黒褐色～黒色土であり自然堆積層と考えられ、全体的に墳丘側から南東に向けて下降しながら堆積している。4～7 層は黒色～黒褐色土でしまりがあり、墳丘盛土が再堆積したものと推定できる。なお、7 層からは須恵器片が出土している。9 層はにぶい黄褐色の砂質土で地山真上層になるがしまりは弱く、地山の風化層であると考えられる。



第 25 図 鷹塚 2 トレンチ平面図・土層断面図 (1/60)

鷹塚 3 トレンチ (第 26～29 図)

第 1 次調査において古墳の南東部に開口部が既に確認されていた。よって第 3 次調査では開口部及び羨道部内の遺存状況の確認を目的として調査区を設定した。

天井石の崩落状況

開口部及び推定羨道部上の樹木を伐採後、露出している天井石と開口部の幅及び封土の遺存状況を考慮し調査区を設定した。

トレンチ内にて、封土の検出を行ったが、天井石の崩落に伴い羨道部上面の封土は遺存していないことが確認された為、まず天井石上面の検出を行なった。結果、トレンチ内にて 3 つの天井石を検出した。

天井石の崩落状況は開口部から 1 つ目の天井石が崩落したことにより、左側壁の最上段の石材も一緒に崩落し、天井石が羨道部側に直立に落ち込んでいる。また、2、3 つ目も 1 枚目の天井石の崩落に伴い若干左側に傾斜している。

A 面

土層の堆積状況は 1～7・16 層は表土である。8～15、17～23 層は盛土の原位置は保たれているが、天井石の崩落に伴い軟化していると考えられる。24 層以下は墳丘盛土である。

24～29 層黒色土、黄褐色土、暗褐色土を含み、29 層のみ締りがある。これらの層は石室側に内傾し積まれている。

30～56 層は 3 枚目天井石上面の盛土にあたり、黒色土、黒褐色土、黄色土、黒色・黄色のブロック土を交互に積む。51 層は天井石と側壁の境にあたり、層の手前には黄橙色の目張り粘土が残存している。51～54 層は非常に締りが固く粘性が強いことから、天井石と側壁の隙間を覆った封土と考えられる。57～59 層黒褐色土、黄褐色土、暗オリーブ色土も石室側に内傾した層群である。60～89 層も黒色土、黒褐色土、黄色土、黒色・黄色のブロック土が標高約 54.850 m のラインで交互且つ水平に積まれている。63・64 層暗褐色土には 20～25cm の礫が含まれている。標高 54.700 m の礫より下層は天井石上部の盛土よりもさらに固い。

B 面

土層の堆積状況は、90～95 層が表土である。28 層以下は墳丘盛土である。28 層の灰オリーブ色土は A 面の 28 層と対応している。57・59・96～99 層にぶい黄褐色土、褐色土、黒褐色土は 96 層を除いて締りが弱く、石室側に内傾して積まれた層群である。A 面の 57～59 層と対応する。

62・66・67・100～105 層黄色・黒色のブロック土、褐色土、黒褐色土は厚さ 20cm 前後で水平に積まれている。62・67 層の黄色・黒色のブロック土は締りが強い。62・66・100～104 層にかけて幅 50cm 間に 60cm 南へ急傾斜している。68・70・71・106・～118 層の黄色・黒色のブロック土、黄色土、黒色土は、106 層から盛土と流土の境にあたる 110 層上部まで南へ 1.8 m の間はゆるやかに傾斜していることから墳丘 1 段目築造時のテラス面と考えられる。

119 層黄色・黄色のブロック土は非常に硬く、東壁面の下層全体にみられる。この層は古墳築造時、1 段目の基段層と考えられる。120 層の黒色土より下層は A 区東壁面下拡張部においても盛土が確認された為、121 層も盛土と考えられる。

C 面

トレンチ西側は後世の掘削によって石列の部分が失われており、標高 54.900 m を境に拳大の礫が多量に含まれる。

土層の堆積状況は、1～3・6・7・122～125 層が表土である。トレンチの北端では 72・74・75・77・78・81・84 層で A 面から続く黒褐色土、灰色土が順に重なった盛土が検出された。85 層の黒褐色土は、細かな目張り粘土を含む。85 層以下の 89 層の明黄褐色土、126 層の黒褐色土は盛土である。

D 面

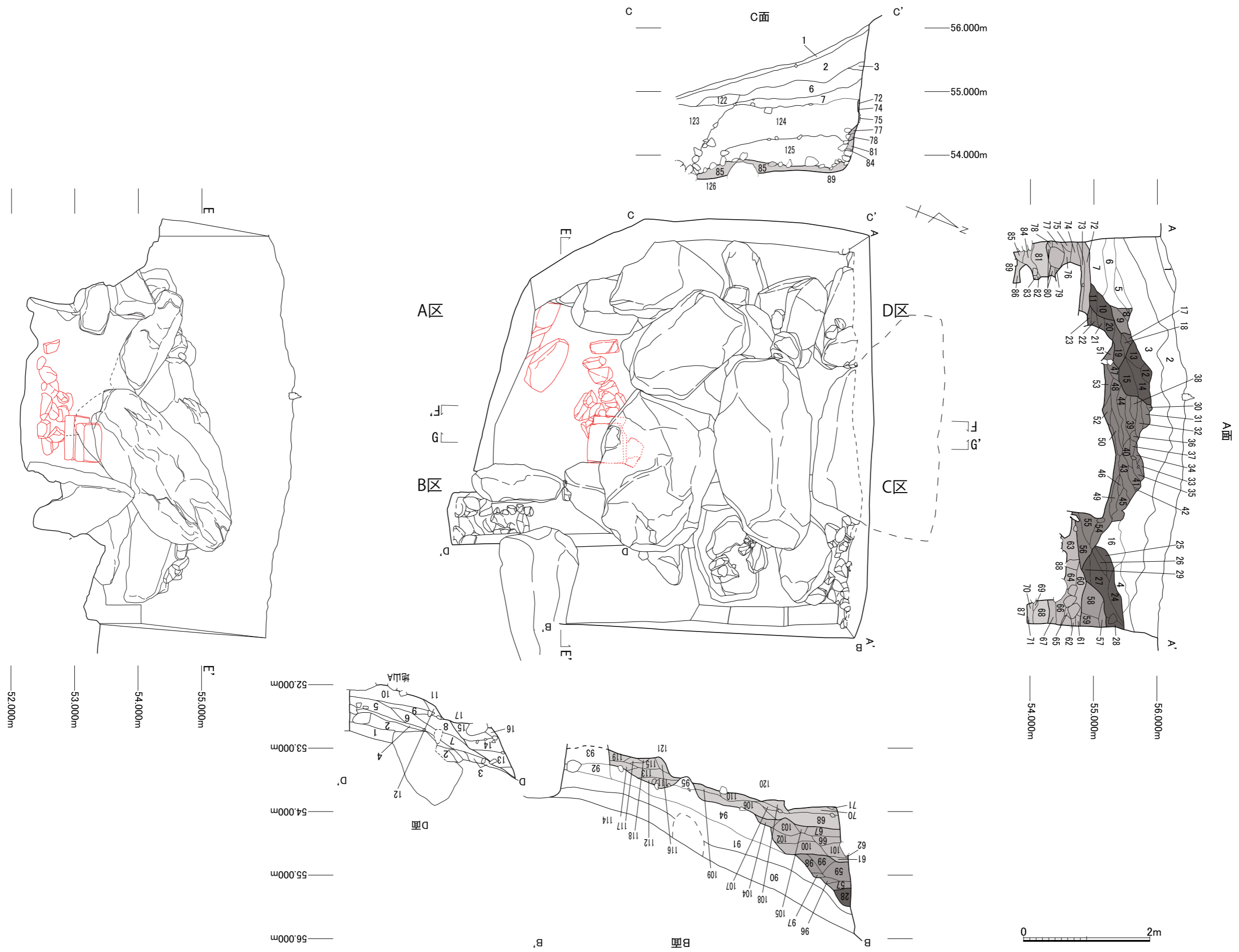
土層の堆積状況は、1～11 層は表土と中世以降の堆積土であり須恵器 2 点、土師器 1 点、宝篋印塔の一部と思われる棺材の一部が出土した。1・2 層は粒子が細かく、締りは弱い盛土とみられる。15・17・120・121 層にぶい黄褐色土、黄褐色土、黄橙色土は全体的に強い盛土とみられる。18 層の黄橙色土はトレンチの下部にあたり、52.800 m の表土層から 0.65 m 掘り下げ

鷹塚3トレンチ A～C 面土層

1 暗オリーブ褐色	(Hue25Y 3/3)	表土	しまり・粘性共になし。粒子やや細かい。乾燥が早い。
2 暗オリーブ褐色	(Hue25Y 3/3)	表土	全くしまりなし。粘性なし。粒子やや細かい。乾燥が早い。
3 オリーブ褐色	(Hue25Y 4/4)	表土	全くしまりなし。粘性なし。粒子やや細かい。乾燥が早い。
4 黒褐色	(Hue10YR 3/2)	表土	全くしまりなし。粘性なし。粒子非常に細かい。乾燥が早い。
5 黄灰色	(Hue25Y 4/2)	表土	全くしまりなし。粘性なし。粒子細かい。やや粗を含む。
6 オリーブ褐色	(Hue25Y 4/4)	表土	しまり・粘性共になし。粒子やや粗い。やや粗が多い。
7 暗オリーブ褐色	(Hue25Y 3/3)	表土	しまり・粘性共になし。粒子やや粗い。やや粗が多い。
8 暗オリーブ褐色	(Hue5Y 4/3)	填土盛土	しまり・粘性共になし。粒子やや粗い。やや粗が多い。
9 黒色/暗オリーブ褐色	(Hue25Y 2/1)/(Hue25Y 3/3)	填土盛土	しまり・粘性共になし。粒子やや粗い。やや粗が多い。
10 黒褐色	(Hue25Y 4/2)	填土盛土	全くしまりなし。粘性なし。粒子細かい。
11 暗灰黄色	(Hue25Y 4/2)	填土盛土	しまり・粘性共になし。粒子細かい。
12 黒色/黒褐色	(Hue5Y 2/1)/(Hue25Y 3/1)	填土盛土	しまり・粘性共になし。粒子やや粗い。
13 暗オリーブ褐色	(Hue25Y 3/3)	填土盛土	全くしまりなし。粘性なし。粒子細かい。
14 黒褐色	(Hue10YR 2/1)	填土盛土	しまり・粘性共になし。粒子細かい。
15 黒色	(Hue25Y 2/1)	填土盛土	しまり・粘性共になし。粒子細かい。
16 黒褐色	(Hue10YR 2/2)	表土	全くしまりなし。粘性なし。粒子細かい。
17 黒褐色	(Hue10YR 3/2)	填土盛土	しまり・粘性共になし。粒子細かい。
18 黒褐色	(Hue25Y 2/1)	填土盛土	ややしまりあり。やや粘性あり。粒子細かい。
19 黒色	(Hue10YR 2/1)	填土盛土	しまりあり。やや粘性あり。粒子は細かい。
20 黒褐色	(Hue10YR 3/1)	填土盛土	しまりは20と同層。粘性はなし。粒子は20よりも粗い。
21 黒褐色	(Hue25Y 3/1)	填土盛土	21よりもしまり強い。やや粘性あり。粒子細かい。
22 黒褐色	(Hue25Y 2/1)	填土盛土	ややしまりあり。やや粘性あり。粒子細かい。
23 黒褐色	(Hue10YR 2/2)	填土盛土	しまり・粘性共になし。粒子細かい。
24 暗オリーブ褐色	(Hue5Y 4/4)	填土盛土	全くしまりがない。粘性なし。粒子は非常に細かい。黒色(Hue N2/)のブロックを含む。
25 オリーブ褐色	(Hue25Y 4/3)	填土盛土	しまり・粘性共になし。粒子はやや細かい。暗灰黄色(Hue25Y 4/2)、明黄褐色(Hue25Y 7/6)が混じる。
26 黒色	(Hue10YR 2/1)	填土盛土	全くしまりなし。粘性なし。粒子細かい。
27 黄褐色/灰オリーブ褐色	(Hue25Y 5/4)/(Hue25Y 4/1)	填土盛土	しまり・粘性共になし。粒子やや粗い。ややしまりのある黄色(Hue25Y 8/6)をブロック状に含む。
28 灰オリーブ褐色	(Hue5Y 5/3)	填土盛土	しまり・粘性共になし。粒子は細かい。
29 黒褐色	(Hue25Y 3/2)	填土盛土	しまりあり。粘性なし。粒子は細かい。
30 暗オリーブ褐色	(Hue5Y 4/4)	填土盛土	しまりあり。粘性なし。粒子は細かい。
31 黒色/黒色	(HueN 2/)/(Hue25Y 2/1)	填土盛土	しまりなし。粘性ややあり。粒子細かい。
32 黒褐色/灰オリーブ褐色	(Hue25Y 3/2)/(Hue5Y 4/2)	填土盛土	しまりなし。粘性ややあり。粒子細かい。オリーブ黄色(Hue5Y 6/4)をマール状に含む。
33 オリーブ黒/灰オリーブ褐色	(Hue5Y 3/2)/(Hue5Y 4/2)	填土盛土	しまりあり。粘性ややあり。粒子やや粗い。
34 黒色	(Hue5Y 4/3)	填土盛土	しまりあり。粘性あり。粒子細かい。
35 暗灰黄色	(Hue25Y 4/2)	填土盛土	しまりなし。粘性ややあり。粒子やや細かい。灰オリーブ褐色(Hue5Y 5/3)が混ざる。
36 黒色	(Hue25Y 2/1)	填土盛土	しまりややあり。粘性ややあり。粒子細かい。
37 黒褐色	(Hue25Y 3/2)	填土盛土	しまりややあり。粘性はなし。粒子はやや粗い。明黄褐色(Hue25Y 7/6)をブロック状に含む。
38 黒色	(HueN +1.5/)	填土盛土	しまりあり。粘性ややあり。粒子細かい。オリーブ黒色(Hue5Y 3/1)をブロック状に含む。
39 オリーブ黒/黄色	(Hue5Y 3/2)/(HueN 7/6)	填土盛土	しまり強い。粘性なし。粒子やや細かい。黒色(Hue 2/)を少量まばらに含む。
40 オリーブ黒色	(Hue5Y 3/1)	填土盛土	しまりなし。粘性ややあり。粒子やや細かい。淡黄色(Hue5Y 7/4)、黒色(Hue5Y 2/1)をブロック状に含む。
41 黒褐色	(Hue25Y 3/2)	填土盛土	しまりあり。粘性ややあり。粒子やや細かい。淡黄色(Hue5Y 7/4)をまばらに含む。
42 オリーブ褐色	(Hue25Y 4/3)	填土盛土	しまり・粘性共になし。粒子は細かい。
43 黄色/灰オリーブ褐色	(Hue5Y 7/6)/(Hue5Y 5/2)	填土盛土	しまりあり。粘性ややあり。粒子やや細かい。層の中央部に黒色の樹皮痕あり。
44 オリーブ黒/明黄褐色	(Hue5Y 3/1)/(Hue25Y 7/6)	填土盛土	しまり非常に強い。粘性なし。粒子やや細かい。黒色(Hue 2/)をまばらに含む。
45 黒色/黒色	(Hue10YR +1.7/1)/(HueN +1.5/)	填土盛土	しまりなし。粘性なし。粒子非常に細かい。
46 オリーブ黒色	(Hue5Y 3/1)	填土盛土	しまり非常に強い。粘性ややあり。粒子やや粗い。
47 黒褐色	(Hue7.5YR 3/1)	填土盛土	しまりあり。粘性ややあり。粒子細かい。黄褐色(Hue25Y 5/4)をまばらに含む。
48 黒褐色	(Hue25Y 3/1)	填土盛土	しまりあり。粘性ややあり。粒子細かい。黒色(Hue 2/)、黄色(Hue25Y 8/6)を少量まばらに含む。
49 オリーブ黒色	(Hue5Y 3/1)	填土盛土	ややしまりあり。粘性ややあり。粒子は細かい。淡黄色(Hue5Y 7/4)が混入する。
50 明黄褐色/暗褐色	(Hue25Y 7/6)/(Hue25Y 3/2)	填土盛土	しまり非常に強い。粘性なし。粒子はやや細かい。淡黄色(Hue5Y 2/1)をまばらに含む。
51 黒褐色	(Hue10YR 3/1)	填土盛土	しまりあり。粘性ややあり。粒子細かい。
52 オリーブ褐色/黒褐色	(Hue25Y 4/3)/(Hue10YR 3/2)	填土盛土	50.5層よりしまりあり。やや粘性あり。粒子はやや粗い。黄褐色(Hue10YR 7/8)をまばらに含む。
53 黒褐色	(Hue7.5YR 3/1)	填土盛土	しまりあり。粘性ややあり。粒子は細かい。
54 黒褐色	(Hue10YR 3/3)	填土盛土	しまりあり。粘性ややあり。粒子は細かい。
55 暗褐色	(Hue10YR 3/3)	填土盛土	全くしまりなし。粘性なし。粒子は非常に細かい。階層の塊状土か?
56 暗褐色	(Hue10YR 3/3)	填土盛土	ややしまりあり。層の下部には変化したもの更にしまりあり。粘性なし。粒子は細かい。
57 黒褐色	(Hue10YR 3/1)	填土盛土	ややしまりあり。粘性なし。粒子は細かい。
58 暗褐色	(Hue25Y 4/4)	填土盛土	しまり非常に強い。粘性なし。粒子はやや細かい。0.02~0.05cmほどの小さな黒色、黄灰色の粒子を含む。
59 暗オリーブ褐色	(Hue25Y 3/3)	填土盛土	しまり・粘性共になし。粒子は細かい。シルト土。
60 棕色	(Hue7.5YR 4/3)	填土盛土	全くしまりがない。粘性なし。粒子は非常に細かい。シルト土。
61 黒褐色	(Hue25Y 3/1)	填土盛土	しまりなし。粘性なし。粒子は細かい。シルト土。淡黄色(Hue5Y 8/4)をブロック状に含む。
62 黄褐色/暗オリーブ褐色	(Hue25Y 4/2)/(Hue25Y 3/3)	填土盛土	しまり非常に強い。粘性なし。粒子はやや粗い。黒色(Hue N2/)をまばらに含む。
63 暗褐色	(Hue10YR 3/1)	填土盛土	ややしまりあり。粘性なし。粒子は細かい。
64 暗褐色	(Hue10YR 3/3)	填土盛土	しまり・粘性共になし。粒子は細かい。シルト土。
65 灰黄褐色	(Hue10YR 5/2)	填土盛土	ややしまりあり。粘性なし。粒子はやや細かい。淡黄色(Hue5Y 8/4)をブロック状に含む。
66 暗オリーブ褐色/淡黄色	(Hue25Y 3/3)/(Hue5Y 8/4)	填土盛土	しまり非常に強い。粘性なし。粒子はやや細かい。黄褐色(Hue25Y 5/4)を少量まばらに含む。ブロック状のもの全体に混じっている。
67 暗褐色/灰褐色	(Hue25Y 3/2)/(Hue 10YR 5/1)	填土盛土	しまりあり。粘性ややあり。粒子は細かい。黄色(Hue25Y 8/6)、灰黄色(Hue25Y 4/1)をブロック状に含む。
68 灰黄色	(Hue25Y 4/1)	填土盛土	しまり非常に強い。粘性なし。粒子はやや粗い。淡黄色(Hue25Y 8/4)、黒色(Hue N2/)をマール状に含む。
69 灰白色	(Hue25Y 3/2)	填土盛土	ややしまりあり。粘性は弱い。粒子は非常に細かい。粘性なし。粒子はやや細かい。
70 黒色	(HueN 7/1)	填土盛土	しまり・粘性共になし。粒子は細かい。
71 黒色	(HueN 2/)	填土盛土	しまりなし。粘性ややあり。粒子は細かい。
72 オリーブ褐色	(Hue25Y 4/3)	填土盛土	しまり・粘性共になし。粒子は細かい。
73 暗灰黄色	(Hue10YR 3/2)	填土盛土	しまりややあり。粘性はなし。粒子はやや細かい。
74 暗褐色	(Hue25Y 3/3)	填土盛土	しまり・粘性共になし。粒子はやや細かい。
75 暗褐色	(Hue25Y 4/1)	填土盛土	しまり非常に強い。81より強い。粘性は弱い。粒子はやや粗い。全体の2割程度の明黄褐色(Hue25Y 7/6)を含む。
76 黒褐色	(Hue10YR 3/1)	填土盛土	しまり・粘性共になし。粒子はやや細かい。
77 暗褐色	(Hue25Y 3/3)	填土盛土	しまり・粘性共になし。粒子はやや細かい。
78 オリーブ褐色	(Hue25Y 3/3)	填土盛土	しまり・粘性共になし。粒子はやや細かい。4cm程度の目盛りのブロックを含む。(目盛り粘土の風化層か)
79 暗褐色	(Hue7.5YR 3/1)	填土盛土	全くしまりがない。粘性なし。粒子はやや細かい。
80 暗褐色	(Hue10YR 3/1)	填土盛土	しまりなし。粘性は弱い。粒子は86より細かい。85より明るい目盛りの土を含む。83に似ている。
81 明黄褐色	(Hue25Y 7/6)	填土盛土	しまりは86よりある。粘性は弱い。粒子はやや粗い。砂粒を含む。黒色(HueN 2/)をまばらに含む。
82 暗褐色	(Hue7.5YR5/6)	填土盛土	しまり・粘性共になし。粒子は細かい。目盛りの粘土。
83 暗褐色	(Hue10YR 3/1)	填土盛土	しまり・粘性共にあり。粒子は86より細かい。85より明るい目盛りの粘土を含む。
84 黒褐色	(Hue10YR 3/2)	填土盛土	86よりしまりあり。粘性なし。粒子はやや細かい。
85 黒褐色	(Hue10YR 2/1)	填土盛土	しまりあり。粘性ややあり。目盛りの粘土が微量に混入する
86 暗褐色	(Hue25Y 3/2)	填土盛土	しまり・粘性共になし。粒子はやや細かい。
87 暗褐色	(Hue10YR 3/3)	填土盛土	しまり・粘性共になし。粒子は細かい。細かな(0.2~0.5mm)目盛りの粘土を含む。
88 黄褐色	(Hue25Y 7/8)	填土盛土	しまりあり。粘性なし。粒子はやや粗い。砂粒を含む。灰白色(Hue25Y 7/1)、黒色(HueN 1.5/)をマール状に含む。
89 明黄褐色	(Hue25Y 7/6)	填土盛土	しまりあり。粘性なし。粒子はやや粗い。砂粒を含む。黒色(HueN 2/)をまばらに含む。
90 暗オリーブ褐色	(Hue25Y 4/2)	表土	まったくしまりがない。粘質なし。粒子粗い。乾燥が早い。(ハチク)竹等で擾乱されている表土層、針金等の現代遺物を含む。
91 オリーブ褐色	(Hue25Y 4/4)	表土	まったくしまりがない。粘質なし。粒子粗い。乾燥が早い。
92 暗褐色	(Hue5YR3/2)	埋土	しまりなく。粘質弱い。粒子細かい。
93 暗赤褐色	(Hue5YR3/2)	埋土	しまりなく。粘質弱い。粒子細かい。
94 暗赤褐色	(Hue10YR3/3)	埋土	しまりなく。粘質弱い。粒子細かい。
95 暗オリーブ褐色	(Hue25Y3/3)	埋土	しまりなく。粘質弱い。粒子は細かい。
96 暗褐色	(Hue7.5YR5/8)	填土盛土	しまりは非常に強く粘質は弱い。粒子は細かい。
97 1ぶい黄褐色	(Hue10YR4/3)	填土盛土	しまりなく粘質弱い。粒子は細かい。
98 暗褐色	(Hue7.5YR4/3)	填土盛土	しまりなく粘質弱い。粒子はやや粗い。
99 暗褐色	(Hue10YR4/4)	填土盛土	しまりなく粘質弱い。粒子はやや粗い。
100 暗褐色	(Hue10YR 3/4)	填土盛土	しまりややあり。粘質ややあり。粒子やや粗い。
101 暗褐色	(Hue25Y 3/1)	填土盛土	しまり粘質共になし。粘質あり。シルト土。黄褐色(Hue5Y 8/4)をブロック状に含む。
102 1ぶい黄褐色	(Hue10YR 5/4)	填土盛土	しまり非常に強い。粘質ややあり。粒子はやや粗い。黒褐色(Hue10YR3/1)を微量に含む。
103 暗褐色	(Hue10YR 3/4)	填土盛土	しまりあり粘質ややあり。粒子はやや粗い。
104 1ぶい黄褐色	(Hue10YR 4/3)	填土盛土	しまり非常に強い粘質あり。粒子細かい。黒色(Hue7.5YR+1.7/1)が少量含む。
105 暗灰褐色	(Hue10YR 4/2)	填土盛土	しまり非常に強い粘質あり。粒子細かい。
106 暗灰黄色	(Hue25Y 2/2)	填土盛土	しまり非常に強い粘質あり。粒子は細かい。黄褐色(Hue25Y 5/3)が一層マール状に含まれる。
107 1ぶい黄褐色	(Hue10YR 4/3)	填土盛土	しまり非常に強い粘質なし。粒子は細かい。オリーブ褐色(Hue25Y 4/3)のブロックを含む。
108 暗オリーブ褐色	(Hue25Y 3/3)	填土盛土	しまりあり粘質あり。粒子はやや粗い。
109 暗オリーブ褐色	(Hue25Y 4/4)	填土盛土	しまりあり粘質あり。粒子はやや粗い。
110 暗褐色	(Hue25Y 3/3)	填土盛土	しまりあり粘質あり。粒子は細かい。
111 黒褐色	(Hue7.5YR 3/2)	填土盛土	しまりなし粘質なし。粒子は細かい。
112 黒褐色	(Hue10YR 3/2)	填土盛土	しまりややあり粘質ややあり。粒子は細かい。⑧の土をブロック状に含む。
113 暗黄褐色	(Hue25Y 6/6)	填土盛土	しまりややあり粘質ややあり。粒子は細かい。
114 暗褐色	(Hue10YR 3/3)	填土盛土	しまり粘質共になし。粒子は細かい。
115 明黄褐色	(Hue10YR 6/6)	填土盛土	しまり非常に強い粘質なし。粒子は細かい。黒色(Hue25Y 2/1)をまばらに含む。
116 黄褐色	(Hue25Y 5/4)	填土盛土	しまりやや弱い粘質ややあり。粒子は細かい。
117 黒褐色	(Hue10YR 2/2)	填土盛土	しまりややあり粘質ややあり。粒子は細かい。
118 暗褐色/黒色	(Hue7.5YR 3/2)/(HueN +1.5/)	填土盛土	しまりあり粘質ややあり。粒子は細かい。明黄褐色(Hue25Y 6/6)をマール状に含む。
119 暗褐色	(Hue10YR 3/1)	填土盛土	しまりややあり粘質ややあり。粒子は細かい。
120 明黄褐色	(Hue10YR 6/6)	填土盛土	しまり非常に強い粘質弱い。粒子は細かい。黒色(Hue10YR+1.7/1)を微量に含む。
121 黒色	(HueN+1.5/)	填土盛土	しまりややあり粘質ややあり。粒子は細かい。
122 暗褐色	(Hue10YR 3/4)	埋土	しまり粘質共になし。粒子粗い。4~6cm程度の小塊を含む。乾燥が早い。
123 暗オリーブ褐色	(Hue25Y 3/3)	埋土	しまり・粘性共になし。粒子粗い砂質。10~20cm程度の塊を多く含む。
124 暗褐色	(Hue10YR 3/3)	埋土	しまり・粘性共になし。粒子粗い。5~15cm程度の塊を多く含む。
125 暗灰黄色/暗オリーブ褐色	(Hue25Y 4/3)/(Hue25YR 3/4)	埋土	しまり・粘性共になし。粒子は非常に粗い。拳次の塊(10cm前後)を8層より少な含む。
126 黒褐色	(Hue10YR 2/1)	填土盛土	しまりなし。粘性ややあり。粒子やや細かい。

鷹塚3トレンチ D 面土層

1 黒褐色	(Hue10YR 3/2)	表土	粒子粗い。しまりやある。粘性なし。現代遺物を含む。
2 棕色	(Hue7.5Y 4/3)	表土	粒子きめ細かい。しまりなし。粘性なし。現代の塊を含む。
3 黄褐色	(Hue25Y 5/4)	表土	粒子きめ細かい。しまりなし。粘性なし。
4 黒褐色	(Hue7.5YR 3/2)	表土	粒子細かい。しまりなし。粘性ややあり。やや砂質。
5 暗褐色	(Hue7.5YR 3/3)	表土	粒子細かい。しまりややあり。粘性ややあり。3cm~5cmの塊を含む。
6 暗褐色	(Hue10YR 3/2)	表土	粒子細かい。しまりあり。粘性ややあり。
7 1ぶい黄褐色	(Hue10YR 5/4)	表土	粒子細かい。しまりややあり。粘性ややあり。
8 1ぶい黄褐色	(Hue10YR 6/4)	表土	粒子きめ細かい。しまりあり。粘性なし。
9 暗灰黄色	(Hue25Y 4/2)	表土	粒子細かい。しまりあり。粘性ややあり。
10 暗褐色	(Hue7.5YR 3/2)	表土	粒子細かい。しまりあり。粘性強い。須磨器2点、土師器1点、宝篋印塔の一部出土
11 黒色	(Hue10YR 2/1)	表土	粒子細かい。しまりあり。粘性あり。
12 1ぶい褐色	(Hue7.5YR 5/4)	填土盛土	粒子きめ細かい。しまりなし。粘性なし。
13 黄褐色	(Hue25Y 5/4)	填土盛土	粒子細かい。しまりあり。粘性なし。炭化物を多く含む。
14 暗褐色	(Hue10YR 3/3)	填土盛土	粒子細かい。しまりあり。粘性なし。炭化物を含む。3より少ない。
15 1ぶい黄色	(Hue25Y 6/4)	填土盛土	粒子細かい。しまりあり。粘性なし。5mm程度の炭化物を含む。
16 1ぶい黄色	(Hue25Y 6/4)	填土盛土	粒子細かい。しまりあり。粘性あり。炭化物をわずかに含む。
17 黄褐色	(Hue10YR 8/6)	填土盛土	粒子細かい。しまりあり。やや粘性あり。黒色・黄色のブロック土を含む。
地山 黄褐色	(Hue10YR 8/6)	地山	粒子きめ細かい。しまりあり。粘性あり。拳〜人頭大の塊を含む。



第 26 図 鷹塚 3 トレンチ平面図・土層断面図 (1/60)

た地点の人頭大の礫を多く含んだ地山を確認した。

土層堆積状況のまとめ

墳丘盛土は黄色土、褐色土、黒色土、黄色・黒色のブロック土が使用されている。基本的に黄色・黒色のブロック土が使用されている部分については、粘性が強く、しまりがあるものが多い。それとは逆に、黄色土、黒色土などの単色土は、粘性があり、しまりが弱い。これら2つの異なる性質の盛土を交互に積み重ねて墳丘が構築されている。

墳丘盛土の状況は以下のようにまとめることができる。

I 層群 1 段目の基段

(A 面 88・89 層、B 面 119・121 層)

II 層群 1 段目のテラス構築の盛土

(A 面 68～71、81～86 層、B 面 68・70・71・106～119 層、C 面 81・84・85 層)

III 層群 天井石と側壁の面合わせ

(A 面 60～67 層、72～80 層、B 面 61・62・66・67・100～104 層、C 面 72・74・75・77・78 層)

IV 層群 天井石上部の盛土の流出を防ぐための層

(A 面 57～59 層、B 面 57・59・96～99 層)

V 層群 天井石の盛土層

(A 面 30～56 層)

VI 層群 墳丘を高くするための石室側に傾斜した層

(A 面 24～29 層、B 面 28 層)

VII 層群 本来墳丘を高くするための層で現位置をほとんど保っているが、天井石が動いたことにより軟化した層

(A 面① 17～23、② 12～15、③ 10・11、④ 8・9)

B 面の 119 層で検出された 1 段目基盤層は非常に硬く、基盤層を作った時点でテラスの前段階とみられる傾斜を作っている。墳丘 2 段目築造時は石室の左右側壁の高さ(54.800～54.850 m)まで水平に積み、所々に盛土流出を防ぐためと考えられる山形状の盛土を入れている。

側壁を乗せ盛土を積んだ後に、天井石を乗せ側壁と天井石の間に黄橙色の目張りの粘土を詰められている。その後、盛土の流れ込みを防ぐために石室側に向かって傾斜した盛土を積んでいる。天井石と石室を覆うように粘性がある土で硬く締めた盛土を積み、上部の盛土が行われている。

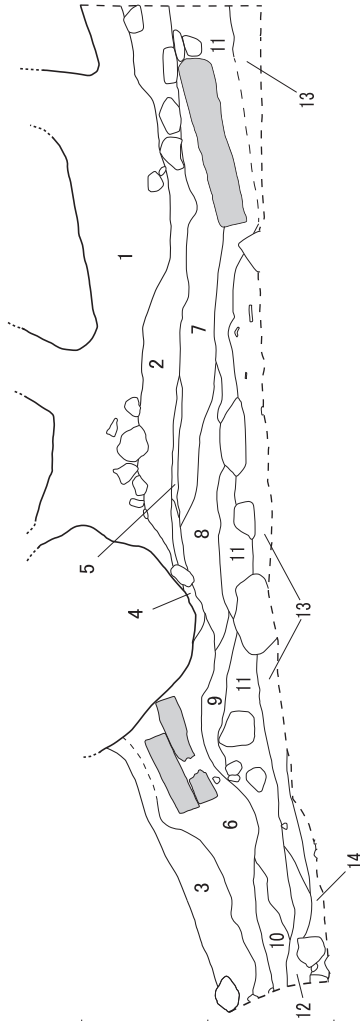
墳丘を高くするための石室側に傾斜した層を先に積んでいることを確認した。IV 層群以降は盛土層があったと考えられるが、風化によって確認することはできなかった。

前庭部及び石室内

石室の主軸を基に 2 区に分け、さらに前庭部側と天井石側とで 2 区に分けた、計 4 区の調査区を設定した。天井石より下段の西側から A 区、東側が B 区、上段の東側が C 区、西側が D 区である。

調査の結果、A・B 区の土層ベルトに 1 次調査で既に確認していた方形に加工された石材が 2

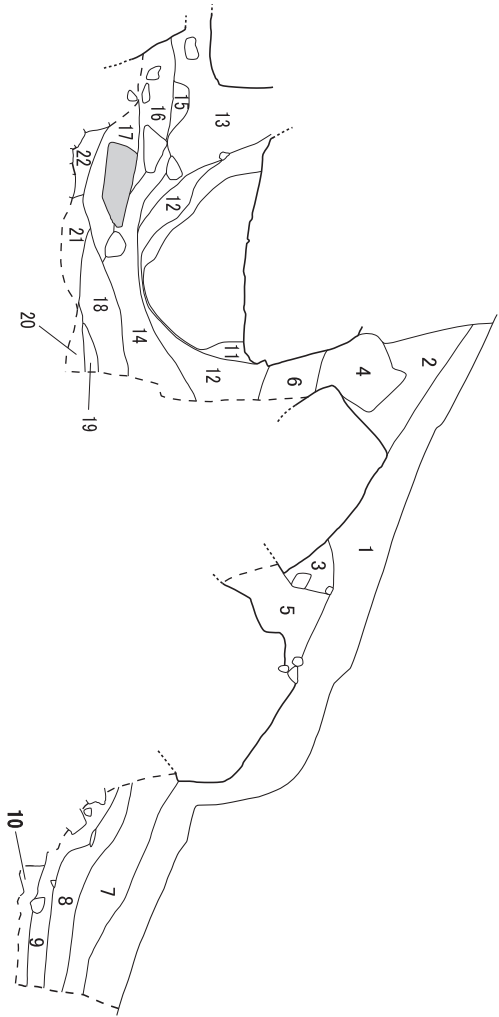
G' — 55.000m
 — 54.000m
 — 53.000m
 — 52.000m



- 1 黒褐色/黒褐色
 - 2 灰褐色/黒褐色
 - 3 灰褐色/黒褐色
 - 4 黒褐色/黒褐色
 - 5 黒褐色/黒褐色
 - 6 黒褐色/黒褐色
 - 7 黒褐色/黒褐色
 - 8 黒褐色/黒褐色
 - 9 黒褐色/黒褐色
 - 10 黒褐色/黒褐色
 - 11 黒褐色/黒褐色
 - 12 黒褐色/黒褐色
 - 13 黒褐色/黒褐色
 - 14 灰黄褐色/黒褐色
- <Hum7.5VR.2.3> <Hum10VR.1.3>
 <Hum7.5VR.4.2> <Hum10VR.1.3>
 <Hum10VR.1.4> <Hum10VR.1.3>
 <Hum10VR.1.4> <Hum10VR.5.7>
 <Hum10VR.1.3> <Hum10VR.5.7>
 <Hum7.5VR.1.4> <Hum10VR.1.3>
 <Hum10VR.1.2> <Hum10VR.1.3>
 <Hum10VR.1.2> <Hum10VR.3.3>
 <Hum10VR.3.2> <Hum10VR.3.2>
 <Hum10VR.1.2> <Hum10VR.1.3>
 <Hum10VR.4.2> <Hum10VR.4.3>
- 埋土 しまりはややある。粒子は細かいが、細かい砂利を含む。粘性はある。最大から人間大の石を少量含む。
 表土 しまりは多い。粒子は細かい。粘性は1より弱い。1cm~3cmほどの小石を少量含む。ブロック土を含む。
 中世 しまりは2より少ない。粒子は4より細かい。粘性は1より弱い。一部平石の圧による硬化あり。ブロック土を含む。
 中世 しまりは2より少ない。粒子は4より細かい。粘性は1より弱い。中世の灰土面。ブロック土を含む。
 中世 しまりは2より少ない。粒子は4より細かい。粘性は1より弱い。オレンジ色の粒子を含む。灰を少量含む。
 中世 しまりは2より少ない。粒子は4より細かい。粘性は1より弱い。オレンジ色の粒子を含む。灰を少量含む。
 中世 しまりは11よりあり。粒子は8、10、11より強い。粘性は1より弱い。粒子は1より強い。粘性は1より強い。遺物を含む。
 中世 しまりは11よりあり。粒子は8、10、11より強い。粘性は1より弱い。粒子は1より強い。粘性は1より強い。遺物を含む。
 中世 しまりは12と同程度。粒子は細かい。粘性は1より強い。

52.000m

F — 56.000m
 — 55.000m
 — 54.000m
 — 53.000m



56.000m

第 27 図 鷹塚 3 トレンチ羨道部内及び天井石土層図 (1/60)

枚重なった状態で検出した。上段の石材は、長さ 63cm、幅 60cm、厚さ 14cm、下段の石材は、長さ 65cm、幅 70cm、厚さ 14cmである。なお、下段の石材については、中心部が円形状に挟られた状態で出土した。

A・B 区の土層の堆積状況は、全体的に崩落した天井石からレンズ状に堆積しているが、3 層の黒褐色土直上で B 区全体に平坦面を形成している。この 3 層については、中世の土師器や銭などが出土していることから、中世の文化層であることがうかがえる。また、この 3 層直上に加工された石材が含まれていることから、少なくとも 2 つの石材は、中世以降に人為的に設置されたものであると考えられる。

A・B 区間に設けた土層ベルトで検出した中世の文化層が石室内のどこまで延びているのかを確認するため、前庭部で設定した土層ベルトを石室内に延長し掘り進めた。

その結果、6～8 層の中世の文化層が 4.5 m 程石室内まで確認することができた。これらの層には、土師器や土鍋、炭化物が含まれており、少なくとも中世の段階では、石室内まで入れたことが確認できた。

羨道部奥

B 区の前庭部を掘り下げた結果、左・右側壁の腰石を検出した。また、石室内を掘り進めると、調査区南壁から前門もしくは玄門と考えられる石が右側壁に沿って立っているのを確認した。この石については、検出した地点と墳丘との位置関係から考えると玄門の石材である可能性が高い。一方、左側の方は天井石と接地しておらず、下部の方が羨道側に押し出されたような状態となっており石材の厚さも 20cm と薄いことから扉石の可能性が高い。これら両石間の床面には、框石と考えられる加工された扁平に石材を検出した。この框石開口部側の床面には、全体の形状は不明であるが、別の加工された床石の一部を検出した。また、この床石の上の玄門手前には、閉塞石と考えられる長さ 1.4m、最大幅 1.35m、最小幅 0.9m、厚さ 20cm の台形状の加工された石材が奥室から押し出された状態で確認した。また、扉石に使用されている石材と、右側の玄門、右側壁や天井石には、塗布された赤色顔料が一部みられる。

羨道部側壁

羨道部の両側壁は、それぞれ石組の構築状況が異なり、右側壁は 2 段で構築されているのに対し、左側壁は 4 段で構築されている。右側壁は、巨石 2 つを腰石としており、開口部側から 1 つ目が長さ 2.0 m、高さ 1.6 m、2 つ目が長さ 3.8 m、高さ 1.6 m を測る。また、2 つ目の腰石の上には、2 段目の石を積んで天井石と接している。

天井石は、開口部から 3 つの巨石を用いており、手前の天井石は、左側壁の一部が石室内に崩落したことにより石室内に落ち込んだ状態となっている。また、この 1 石目の天井石が崩落したことにより、連動して 2 石目も左側に落ち込み傾斜したのと考えられる。

羨道部との区切りとして検出した玄門の石の手前では、両側壁の石積みを確認できる。左側の側壁は、羨道部入口と同じように 3 段で構成されており、比較的表面を調整した石材を用いられている。腰石については、羨道部のものと比較すると、ほぼ同じサイズの石を使用している。一方、右側側壁においては、羨道部でも述べた巨石が腰石として使用されている。この巨石は、玄門に向かって緩やかに傾斜しているため、天井石と水平に接するように玄門との間に石を

4段に積み充填している状況を確認した。

開口部

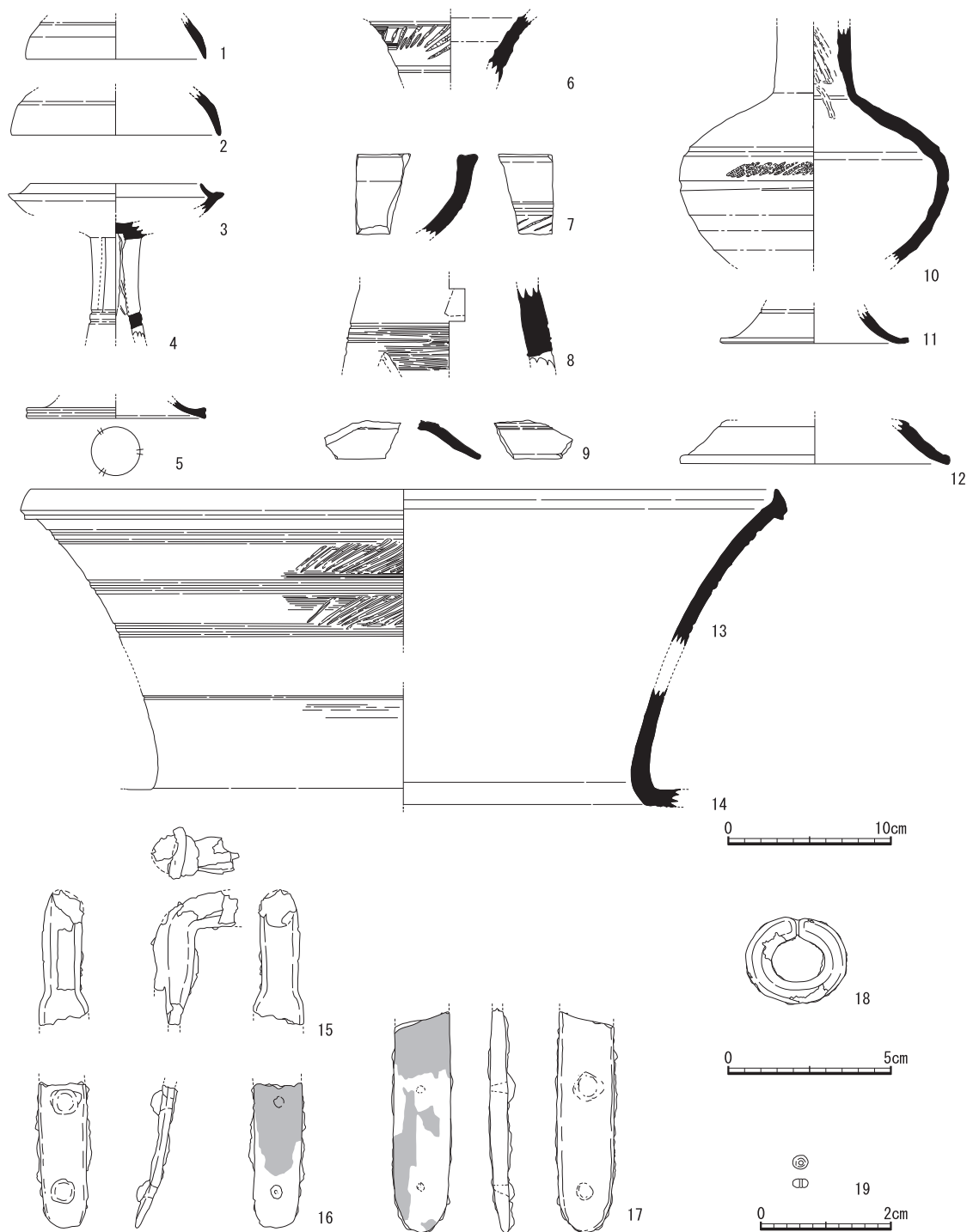
開口部の腰石間は、幅 2.5 mである。左側壁は、3段構造となっており、2段目の石が 40cm程開口部側に押し出された状態になっている。これは、4トレンチ側の削平により2段目の石が押し出された可能性がある。これに対し右側の側壁は、1石で側壁を構成しているが、天井石が崩落した際に外側に若干押し出されたためか、若干外側に傾斜している。

3トレンチ羨道部出土遺物（第29図）

3トレンチ出土遺物として、第29図1～14は須恵器、15～17は馬具、18は耳環、19はガラス玉である。1・2・13は天井石検出時、3～12・14・15は羨道内床面直上、16～20は羨道内埋土から出土した。

土器

1・2は坏蓋である。1は復元口径 12.8cm、復元器高 2.4cmを測る。内面は口縁端部に向かって直線的になっている。2は復元口径 12.8cm、復元器高 2.7cm、復元最大径 13cmを測る。内外面共に回転ヨコナデによって調整が施されている。3は高坏の坏部である。復元口径 10.4cm、復元最大径 13.4cm、残存器高 1.8cmを測る。立ち上がりは内傾する。内外面に回転ヨコナデによる調整が認められる。4・5と同一個体である。4・5は高坏の脚部である。4は長脚2段の三方向の方形スカシを有する高坏で、最大径 3.2cm、残存高 7.2cmを測る。外面に2条の沈線がめぐり、灰かぶりの自然釉が付着、内面にはシボリの跡が認められる。沈線の間には赤色顔料の付着が見受けられる。調整は外面に回転ヨコナデが施されている。5は高坏の脚端部片で、脚部径 11.0cm、残存高 1.1cmを測る。端部に向かって内外面共にわずかに外反し、端部中央部にはくぼみが見受けられる。4と同じく一部に赤色顔料が認められ、3～5は同一個体である。6は壘頸部である。残存口径 10.0cm、残存高 4.2cmを測る。中央部から上部にかけての幅でカキ目文が 23本確認できる。調整について外面は、回転ヨコナデ・カキ目紋の後、刺突文と2条の沈線、内面は回転ナデが施されている。7は器台の坏部片であると考えられる。器高は 4.95cmを測る。下部に沈線と工具によるキザミがみられ、上端部には自然釉が確認できる。8は須恵器の器台片である。残存最大径 13.2cm、残存高 5.3cmを測る。上部と下部に三角スカシが穿孔され、中央部から下部にかけて3条の沈線が見受けられる。三角スカシの配置より千鳥足状に複数あると考えられる。9は長頸壺の脚部であると考えられる。上部に沈線が施されている。10・11は須恵器の脚付長頸壺の同一個体である。10は頸部から胴部片で、頸部径 5.2cm、胴部最大径 16.5cm、残存高 11.3cmを測る。内面には、頸部にシボリの跡が見られる。外面には、頸部から肩部まで灰をかぶっている。また、胴部の沈線の間には工具を用いた刺突状文が施されている。外面の調整は、頸部から二つ目の沈線までが回転ヨコナデ、それ以降は回転ヘラケズリ、内面は回転ヨコナデが施されている。11は脚部で、最大底径 11.6cm、残存高 2.2cmを測る。下端部にかけて外面がわずかに外反する。上部には沈線が認められる。調整は内外面に回転ヨコナデが施されている。12は須恵器の脚付壺の脚部である。復元口径 16.4cm、残存高 2.7cmを測る。上部に沈線があり、下端部に入る部分にわずかにくぼみがあり、少し膨らんだ形を呈している。調整は内外面に回転ヨコナ



第29図 鷹塚3トレンチ出土遺物 (1-14: 1/4、15-17: 1/2、18: 1/2、19: 1/1)

デが施されている。13は大甕の口縁部片である。外面には2条の沈線により3つの文様帯が形成され、沈線間に工具を跳ね上げた文様が施されている。14と同一個体である。14は須恵器の大甕である。最大頸部径31.3cm、残存高8.1cmを測る。上部に1条の沈線、内面下部にはあて具痕が見られる。胴部に向かう部分は大きく屈曲している。頸部から胴部にかけて灰かぶりと釉が確認できる。外面調整はカキ目後回転ヨコナデ、内面は回転ヨコナデが施されている。13と同一個体である。

出土した須恵器の時期は、TK209 型式の古相を主体であるが、一部 TK217 型式並行のものもみられる。

鉄器

15～17 は木製壺鐙の破片である。16 は端部で、最大長 4.1cm、最大幅 1.5cm、厚さ 1.3cm、重さ 1.16g を測る。端部向かって外側に反っており、鉤が 2 つ確認できる。17 は 16 と同じく端部で、最大長 4.4cm、最大幅 1.75cm、厚さ 0.3cm、重さ 7.03g を測る。16 と比較すると一回り大きい。端部向かって外側に若干反っており、鉤が 2 つ確認できる。上部から中央部にかけて木質部が残る。15 は壺鐙の U 字形金具で、16 と同一個体である。最大長 6.5cm、最大幅 1.8cm、厚さ 0.5cm、重さ 15.08g を測る。

装飾品

18 は銅地銀張の耳環で、最大外径 3.05cm、最小外形 2.61cm、断面最大径 0.875cm、断面大小径 0.77cm、重さ 13.83 g を測る。表面は風化が進み剥離している箇所があるが、銀装が残っている。19 は紺色のガラス小玉で外面に擦痕が見られる。今回は 1 点しか確認できなかったが、本来複数あったものと考えられる。

鷹塚 4 トレンチ (第 30 図)

3 トレンチで、鷹塚古墳の主体部である横穴式石室の開口部分が確認されたため、開口部西側の周溝の確認と周溝と開口部の接続状況を確認することを目的とし、3 Tr 西側に長さ 5.5 m、幅 1.5 m の調査区を設置した。また、調査区西側には、長さ 2.0 m、幅 2.0 m と長さ 3.0 m、幅 2.0 m の 2 箇所調査区を設定した。

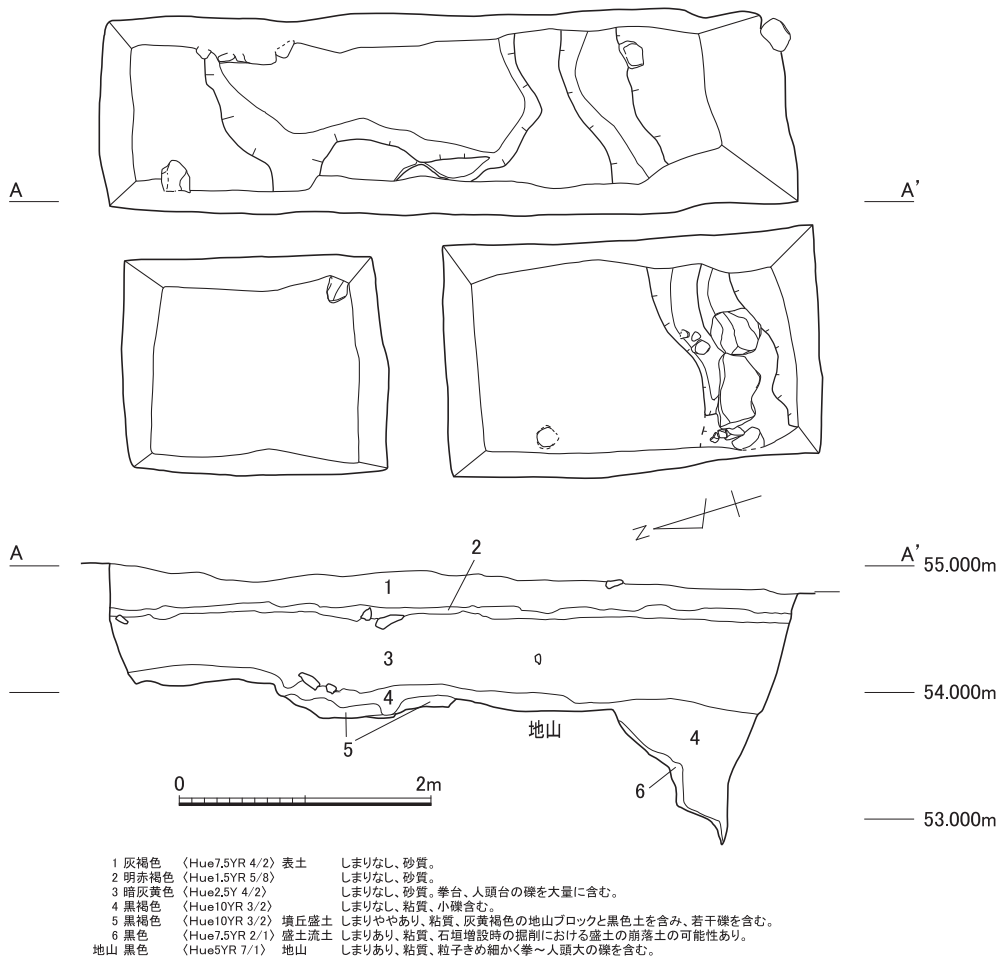
土層の堆積状況として、1～4 層は、掘削が行われた後、整地を行った層であると考えられる。5 層は、しまりがあり、黒褐色だが、灰黄褐色の地山ブロックと黒色土を含み、若干礫を含む。6 層は黒色で、石垣増設時の掘削における盛土の崩落土と思われ、黒色でしまりがある。5 層は、盛土である。地山は、掘削により落ち込んでいるが、トレンチの南端部分まで続くとみられる。

4 トレンチは民家建設の際に掘削され墳丘形態の明確な検出はできなかったが、円墳では考えられない域に盛土が検出されたトレンチである。

鷹塚 5 トレンチ (第 31 図)

周溝及び墳端の確認をするため、墳丘西側平坦面の現況墳丘下端より、長さ 26.9 m、幅 1.5 m のトレンチを設定した。また、当初円墳と想定し調査区をトレンチ設定していたが、想定した位置より墳丘側で墳端を検出したことから、円墳という墳形見直す必要性が生じ、改めて墳形について検討するに至った調査区である。

掘り下げの結果、設定したトレンチ東側から 2.8 m で、墳端と考えられる列石を検出した。この列石は、2～3 段以上で積まれた状態で確認し、列石基底部の標高は 54.0 m であった。また、列石より外側には、周溝と考えられる溝状遺構を検出した。この遺構の溝底部の幅は 8.8 m 程で、外側の立ち上がりについては削平を受けている。さらに、溝内の土層堆積状況を確認するため、トレンチ南側壁面に沿って、長さ 7.4 m、幅 0.6 m のサブトレンチを設定した。



第30図 鷹塚4トレンチ平面図・土層断面図 (1/60)

トレンチ北壁面 (D-D') の土層堆積状況は、1～2層は別府市が行った調査時の埋戻し土であり、3～6層に関しても、コンクリートブロックなどを含む現代の攪乱層である。10・11層については、墳丘からの盛土の流土であると考えられ、石列直上に堆積している。12～16層は、中世以降の整地土であると考えられる。17～21層は、溝状遺構の埋土で、18層については須恵器片が含まれている。

トレンチ南壁面 (C-C') についての土層堆積状況については、基本的に北側壁面と同じ様相を呈す。1～3層は現代の攪乱で、表土が堆積した後に掘られ、1・3層にいたっては中世以降の整地層をまで削平している。7層は多くの拳大の礫と土が堆積し、礫については40cm程堆積していることから、天地返しによる堆積であると思われる。

9～13層は、硬質と軟質の土壌を交互に入れられた中世以降の整地層である。15～20層は墳丘の反対から流れ込んだ自然堆積土でレンズ状に堆積している。

21～24層は墳丘側から堆積した墳丘盛土の再堆積土層で、21・22層については、土器片を含む包含層である。